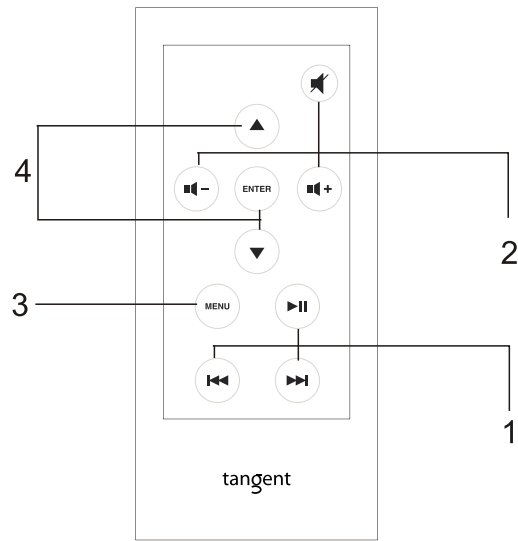


## Controlo remoto



# pearlbox

iPhone/iPod docking and AUX

- 1.Faixa: Skip/search para trás, play/pause e skip/search para a frente.
- 2.Áudio: Aumentar volume, diminuir volume e retirar volume.
- 3.Menu: Para navegar pelo menu do iPhone/iPod.
- 4.Scroll / Enter

### Especificações

|               |   |
|---------------|---|
| Speaker:      | 3" dual voice coil woofer and 2pcs 1" dome tweeters           |
| Power Output: | 2x 8 Watt RMS@1% THD  |
| Connections:  | 3,5mm jack for stereo analog audio AUX input<br>12 V DC input |
| Power:        | DC 12V/2A   |
| Dimensions:   | 180 x 110 x 180mm (W x H x D)                                 |

All specifications are subject to change without notice.



|                                 |    |
|---------------------------------|----|
| UK – USER MANUAL .....          | 3  |
| FR – MANUEL D'UTILISATION ..... | 7  |
| DE – BEDIENUNGSANLEITUNG .....  | 13 |
| NL – GEBRUIKSAANWIJZING .....   | 19 |
| DK – BRUGERMANUAL .....         | 25 |
| SE – BRUKSANVISNING .....       | 31 |
| FI – KÄYTTÖOHJEKIRJA .....      | 37 |
| ITA – MANUALE UTENTE .....      | 43 |
| ES – MANUAL DEL USUARIO .....   | 49 |
| PT – MANUAL DO UTILIZADOR ..... | 55 |

The Tangent PearlBox is designed by Jean-Yves Le Porcher  
and developed by Tangent A/S

iPhone® and iPod® are trademarks  
of Apple Inc., registered in the U.S. and other countries.

“Made for iPod,” and “Made for iPhone” mean that an electronic  
accessory has been designed to connect specifically to iPod or iPhone,  
respectively, and has been certified by the developer to meet Apple  
performance standards. Apple is not responsible for the operation of  
this device or its compliance with safety and regulatory standards.

## Contents

|                       |   |
|-----------------------|---|
| Contents.....         | 3 |
| UK - USER MANUAL..... | 4 |
| Front View.....       | 5 |
| Rear View.....        | 5 |
| Remote control.....   | 6 |
| Specifications.....   | 6 |

## UK - USER MANUAL

### Important information

Congratulations on your new docking station.

Please read this manual carefully to avoid malfunction and damage to the docking station and to ensure that the docking station will be a source of great pleasure to you for a very long

1. Do not expose the docking station to direct sunlight, high humidity, dirt, heavy vibration or extreme temperatures.

2. Place the unit on a solid and plane surface.

3. Make sure that there is sufficient ventilation around the radio. Do not place the unit on a soft surface such as a carpet. Make sure that there is sufficient of clearance behind the unit.

4. Do not open the cabinet. Only qualified technicians are allowed access to the internal parts.

5. Make sure that liquid and foreign matter cannot enter the unit.

6. If service or repair is required, this must be carried out by qualified technicians.

7. Unplug the unit in the following cases:

a. The mains plug or the mains cable is defective.

b. Foreign matter or liquid has entered the radio.

c. The unit cannot be operated properly.

d. The unit has fallen down or the cabinet has been damaged.

8. Store this instruction manual carefully for future reference.

9. Use a duster or a slightly damp, soft and non-fluffy rag to clean the radio.

10. Do not use corrosive or strong cleaning agents. Make sure that no moisture penetrates the radio during cleaning. Unplug the unit before cleaning.

11. Check that the mains voltage indicated on the AC-adaptor corresponds to the mains voltage that the unit is connected to.

12. Unplug the unit if it's not to be used for a long time.

### Disclaimer

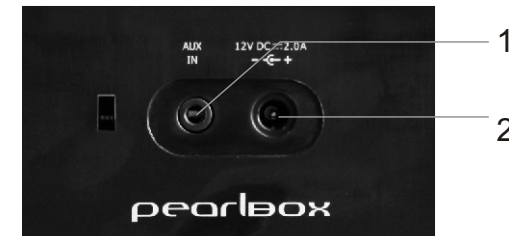
Despite extensive efforts we cannot guarantee that the technical data indicated are correct, complete and updated. We reserve the right to make technical changes without notice.

## Front View



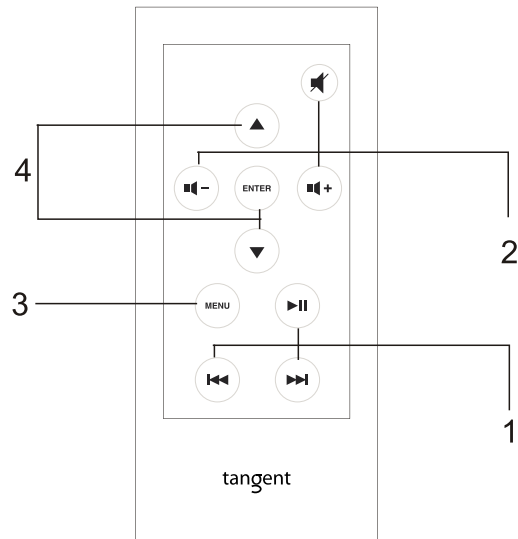
1. IR Sensor: The infrared receiver eye is located behind the fabric.
2. Dock Connection: Place your iPhone/iPod here.
3. POWER: Open the lid to power on the unit.
4. Control: All controls are done by the remote or via the iPhone/iPod directly.

## Rear View



1. AUX in: Connect any stereo or mono audio source to this stereo input.
2. POWER SUPPLY: 12VDC 2.0A use this input to connect the unit's DC power supply.

## Remote control



- 1.Track: Skip/search backwards, play/pause and skip/search forward.
- 2.Audio: Volume up, volume down and Mute.
- 3.Menu: To navigate the iPhone/iPod
- 4.Scroll / Enter.

## Specifications

|               |   |
|---------------|---|
| Speaker:      | 3" dual voice coil woofer and 2pcs 1" dome tweeters           |
| Power Output: | 2x 8 Watt RMS@1% THD  |
| Connections:  | 3,5mm jack for stereo analog audio AUX input<br>12 V DC input |
| Power:        | DC 12V/2A   |
| Dimensions:   | 180 x 110 x 180mm (W x H x D)                                 |

All specifications are subject to change without notice.

# pearlbox

iPhone/iPod docking et AUX



## Sommaire

|                                  |    |
|----------------------------------|----|
| Sommaire.....                    | 9  |
| FR - MANUEL D'UTILISATION.....   | 10 |
| Vue avant.....                   | 11 |
| Vue arrière.....                 | 11 |
| Télécommande.....                | 12 |
| Caractéristiques techniques..... | 12 |

## FR - MANUEL D'UTILISATION

### Informations importantes

Félicitations pour votre nouvelle station d'accueil pour iPod/iPhone.

Veuillez lire attentivement ce manuel afin d'éviter un dysfonctionnement et les dommages de la station d'accueil, et pour s'assurer qu'elle sera pour vous une source de

1. N'exposez pas la station d'accueil à la lumière directe du soleil, à une humidité importante, à la saleté, à des vibrations importantes ou à des températures extrêmes.

2. Posez l'appareil sur une surface solide et plane.

3. Assurez-vous que la zone autour de la radio est suffisamment ventilée. Ne posez pas l'appareil sur une surface molle comme un tapis. Assurez-vous qu'il y a suffisamment d'espace derrière l'appareil.

4. N'ouvrez pas l'enceinte de l'appareil. L'accès aux pièces à l'intérieur de l'appareil est réservé aux techniciens qualifiés.

5. Assurez-vous qu'aucun liquide et matières étrangères ne peuvent entrer dans l'appareil.

6. Si un entretien ou une réparation est nécessaire, cela doit être effectué par des techniciens qualifiés.

7. Débranchez l'appareil dans les cas suivants :

- a. La prise ou le câble d'alimentation est défectueux.

- b. Une matière étrangère ou un liquide est entré dans la radio.

- c. L'appareil ne fonctionne pas correctement.

- d. L'appareil est tombé ou son enceinte a été endommagée.

8. Conservez ce manuel d'instructions pour référence future.

9. Utilisez un plumeau ou un chiffon doux et non pelucheux légèrement humide pour nettoyer la radio.

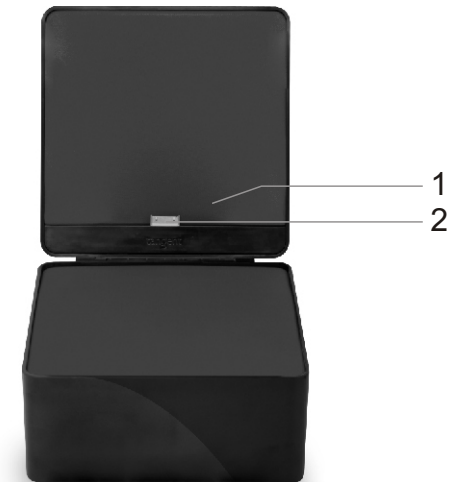
10. N'utilisez pas de produits corrosifs ou d'agents nettoyants forts. Assurez-vous que l'humidité ne rentre pas dans la radio pendant le nettoyage. Débranchez l'appareil avant de le nettoyer.

11. Vérifiez que la tension d'alimentation indiquée sur l'adaptateur CA correspond à la tension d'alimentation à laquelle

### Avis de non-responsabilité

Malgré des efforts importants, nous ne pouvons pas garantir l'exactitude et l'exhaustivité des données techniques indiquées, ni qu'elles sont à jour. Nous nous réservons le droit d'effectuer des modifications techniques sans préavis.

### Vue avant



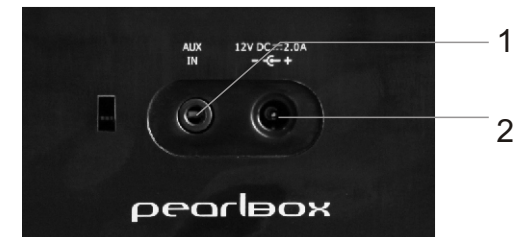
1. Capteur IR : Le récepteur infrarouge est situé derrière le tissu.

2. Connexion du Dock : Posez votre iPhone/iPod ici.

3. MARCHE/ARRÊT : Ouvrez le couvercle pour allumer l'appareil.

4. Commandes : Toutes les commandes se font avec la télécommande ou directement avec l'iPhone/iPod.

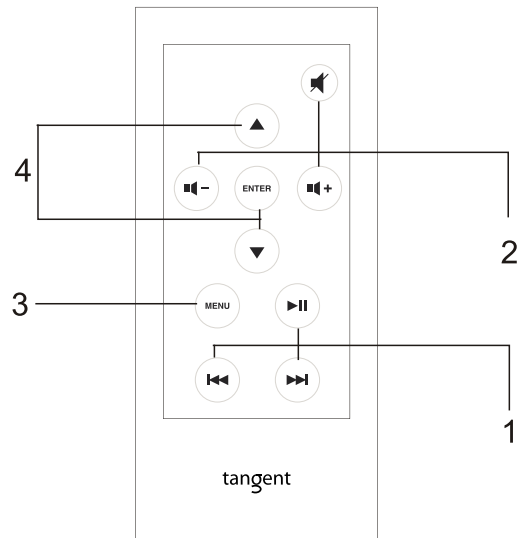
### Vue arrière



1. AUX in : Connectez une source audio stéréo ou mono sur cette entrée stéréo.

2. ALIMENTATION : 12VDC 2.0A Utilisez cette entrée pour brancher l'alimentation CC de l'appareil.

## Télécommande



1. Piste : Skip/search en arrière, play/pause et skip/search vers l'avant.
2. Audio : pour monter ou baisser le volume et désactiver le son.
3. Menu : pour naviguer dans l'iPhone/iPod.
4. Scroll / Enter

### Caractéristiques techniques

Speaker: 3" dual voice coil woofer and 2pcs 1" dome tweeters  
Power Output: 2x 8 Watt RMS@1% THD  
Connections: 3,5mm jack for stereo analog audio AUX input  
12 V DC input  
Power: DC 12V/2A  
Dimensions: 180 x 110 x 180mm (W x H x D)

All specifications are subject to change without notice.

# pearlbox

iPhone/iPod docking und AUX



## **Inhaltsverzeichnis**

|                               |    |
|-------------------------------|----|
| Inhaltsverzeichnis.....       | 15 |
| DE - BEDIENUNGSANLEITUNG..... | 16 |
| Frontplatte.....              | 17 |
| Rückplatte.....               | 17 |
| Fernbedienung.....            | 18 |
| Technische Daten.....         | 18 |

## DE - BEDIENUNGSANLEITUNG

### Wichtige Informationen

Herzlichen Glückwunsch zu Ihrer neuen Dockingstation.

Lesen Sie bitte diese Anleitung sorgfältig durch, um Fehlfunktionen und Schäden an der Dockingstation zu vermeiden und damit Sie Ihre Dockingstation lange Zeit

1. Die Dockingstation darf nicht direktem Sonnenlicht, großer Feuchtigkeit, Schmutz, starken Vibrationen oder extremen Temperaturen ausgesetzt werden.

2. Stellen Sie das Gerät auf eine feste und ebene Oberfläche.

3. Vergewissern Sie sich, dass um die Dockingstation herum ausreichende Belüftungsmöglichkeiten vorhanden sind. Stellen Sie das Gerät nicht auf eine weiche Oberfläche, z. B. einen Teppich. Vergewissern Sie sich, dass hinter dem Gerät ausreichend Freiraum vorhanden ist.

4. Öffnen Sie nicht das Gehäuse. Nur qualifizierte Techniker dürfen das Gerät öffnen.

5. Achten Sie darauf, dass keine Flüssigkeiten und Fremdkörper in das Gerät gelangen.

6. Wenn eine Wartung oder Reparatur notwendig ist, muss diese von qualifizierten Technikern ausgeführt werden.

7. Ziehen Sie unter folgenden Umständen den Netzstecker des Geräts:

a. Der Netzstecker oder das Netzkabel ist defekt.

b. Fremdkörper oder Flüssigkeiten sind in die Dockingstation gelangt.

c. Das Gerät funktioniert nicht korrekt.

d. Das Gerät ist heruntergefallen oder das Gehäuse ist beschädigt.

8. Bewahren Sie diese Bedienungsanleitung für die zukünftige Verwendung sorgfältig auf.

9. Verwenden Sie ein Staubtuch oder ein leicht feuchtes, weiches und nicht fusseles Tuch zur Reinigung der Dockingstation.

10. Verwenden Sie keine aggressiven Reinigungsmittel. Achten Sie darauf, dass bei der Reinigung keine Feuchtigkeit in das Gerät gelangt. Ziehen Sie vor der Reinigung den Netzstecker.

## Haftungsausschluss

Trotz umfassender Anstrengungen können wir nicht garantieren, dass die angegebenen technischen Daten korrekt, vollständig und aktuell sind. Wir behalten uns das Recht vor, technische Änderungen ohne vorherige Benachrichtigung vorzunehmen.

### Frontplatte



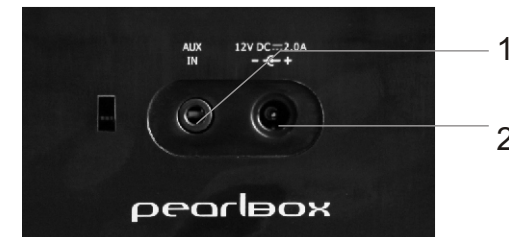
1. IR-Empfänger: Der IR-Sensor befindet sich hinter der Stoffverkleidung.

2. Dock: Hier erfolgt der Anschluss Ihres iPhone/iPod.

3. EIN/AUS: Beim Öffnen des Deckels schaltet sich das Gerät automatisch ein.

4. Steuerung: Alle Steuerungen erfolgen über die Fernbedienung oder direkt auf dem iPhone/iPod.

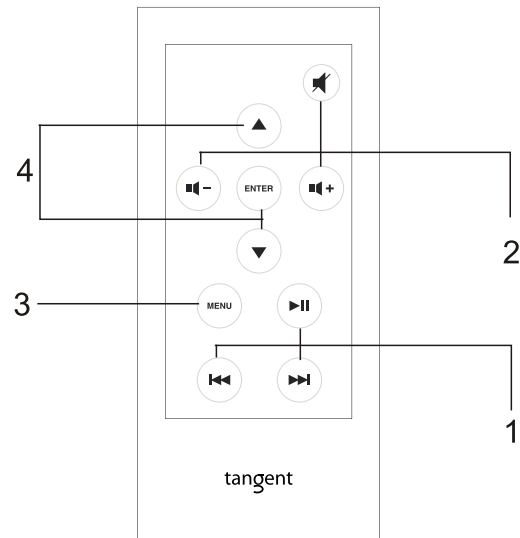
### Rückplatte



1. AUX-Eingang: Schließen Sie eine Stereo- oder Mono-Audioquelle an diesen Stereo-Eingang an.

2. STROMVERSORGUNG: 12VDC 2.0A, verwenden Sie diesen Eingang, um das Netzteilkabel der Dockingstation anzuschließen.

## Fernbedienung



- 1.Track: Skip/search zurück, play/pause und skip/search vorwärts.
- 2.Audio: Lautstärke erhöhen und verringern sowie Stummschaltung.
- 3.Menu: Navigation des iPhone/iPod.
4. Scroll / Enter

### Technische Daten

|               |   |
|---------------|---|
| Speaker:      | 3" dual voice coil woofer and 2pcs 1" dome tweeters           |
| Power Output: | 2x 8 Watt RMS@1% THD  |
| Connections:  | 3,5mm jack for stereo analog audio AUX input<br>12 V DC input |
| Power:        | DC 12V/2A   |
| Dimensions:   | 180 x 110 x 180mm (W x H x D)                                 |

All specifications are subject to change without notice.

# pearlbox

## iPhone/iPod docking en AUX



## Inhoud

|                            |    |
|----------------------------|----|
| Inhoud.....                | 21 |
| NL-Gebruiksaanwijzing..... | 22 |
| Vooraanzicht.....          | 23 |
| Achteraanzicht.....        | 23 |
| Afstandsbediening.....     | 24 |
| Specificaties.....         | 24 |

## NL - Gebruiksaanwijzing

### Belangrijke informatie

Gefeliciteerd met uw nieuwe docking-station.

Leest u deze handleiding zorgvuldig door om storingen en schade aan de docking-station te voorkomen en om ervoor te zorgen dat de docking-station heel lang een bron van veel 1. Stel de docking-station niet bloot aan direct zonlicht, hoge vochtigheid, vuil, zware trillingen en extreme temperaturen.

2. Plaats het toestel op een stevige en vlakke ondergrond.

3. Zorg ervoor dat er voldoende ventilatie rondom de radio is. Plaats het toestel niet op een zachte ondergrond zoals een tapijt. Zorg ervoor dat er voldoende vrije ruimte achter het toestel is.

4. Maak de kast niet open. Alleen gekwalificeerde technici mogen toegang tot de interne onderdelen hebben.

5. Zorg ervoor dat vloeistoffen en vreemde stoffen niet in het toestel terecht kunnen komen.

6. Indien onderhoud of reparatie nodig is, moet deze door gekwalificeerde technici worden uitgevoerd.

7. Haal in de volgende gevallen de stekker van het toestel uit het stopcontact:

a. De stekker of het netsnoer is defect.

b. Vreemde stoffen of vloeistoffen zijn in de radio terechtgekomen.

c. Het toestel kan niet goed bediend worden.

d. Het apparaat is gevallen of de kast is beschadigd.

8. Bewaar deze gebruiksaanwijzing zorgvuldig voor toekomstige referentie.

9. Gebruik een plumeau of een licht vochtige, zachte en niet-pluizende doek om de radio te reinigen.

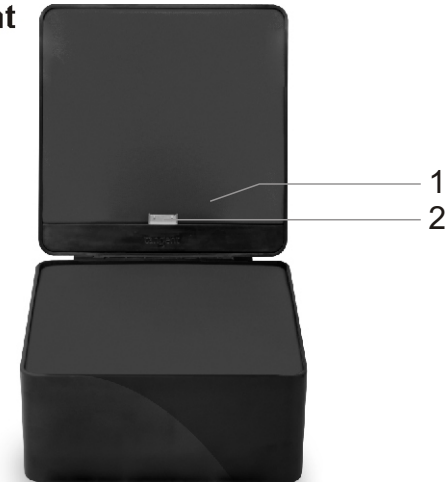
10. Gebruik geen bijtende of agressieve schoonmaakmiddelen. Zorg ervoor dat tijdens het reinigen geen vocht in de radio terecht komt. Haal voor het schoonmaken de stekker van het toestel uit het stopcontact.

11. Controleer of de aangegeven netspanning op de AC-adapter overeenkomt met de netspanning waar het toestel op wordt aangesloten.

## Verklaring

Ondanks uitgebreide inspanningen kunnen wij niet garanderen dat de vermelde technische gegevens juist, volledig en bijgewerkt zijn. Wij behouden ons het recht voor om zonder voorafgaande kennisgeving technische wijzigingen aan te brengen.

### Vooraanzicht



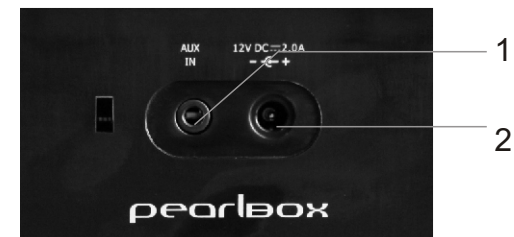
1. IR-sensor: De infrarood oog van de ontvanger bevindt zich achter het deksel.

2. Dock-aansluiting: Plaats uw iPhone/iPod hier.

3. INSCHAKELEN: Open het deksel om het toestel in te schakelen.

4. Bediening: De volledige bediening vindt plaats met de afstandsbediening of direct via de iPhone/iPod.

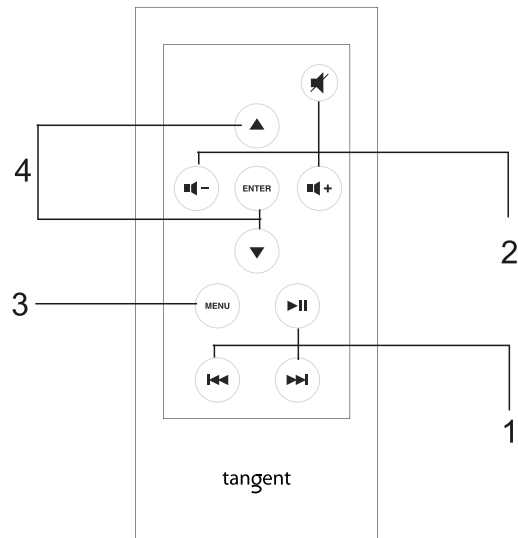
### Achteraanzicht



1. AUX-in: Sluit een stereo- of monogeluidsbron op deze stereo-ingang aan.

2. VOEDING: 12 VDC  $\equiv$  2.0 A deze ingang gebruiken om de gelijkspanningsvoeding van het toestel aan te sluiten.

## Afstandsbediening



- 1.Spoor: Skip/search Achteruit , play/pause en skip/search vooruit.
- 2.Audio: Volume omhoog, volume omlaag en geluid uitschakelen (mute).
- 3.Menu: Om naar de iPhone/iPod te navigeren.
4. Scroll / Enter

## Specificaties

|               |   |
|---------------|---|
| Speaker:      | 3" dual voice coil woofer and 2pcs 1" dome tweeters           |
| Power Output: | 2x 8 Watt RMS@1% THD  |
| Connections:  | 3,5mm jack for stereo analog audio AUX input<br>12 V DC input |
| Power:        | DC 12V/2A   |
| Dimensions:   | 180 x 110 x 180mm (W x H x D)                                 |

All specifications are subject to change without notice.

# pearlbox

## iPhone/iPod docking og AUX



## Indhold

|                        |    |
|------------------------|----|
| Indhold.....           | 27 |
| DK - BRUGERMANUAL..... | 28 |
| Set forfra.....        | 29 |
| Set bagfra.....        | 29 |
| Fjernbetjening.....    | 30 |
| Specifikationer.....   | 30 |

## DK - BRUGERMANUAL

### Vigtig information

Tillykke med din nye docking station.

Læs venligst denne manual omhyggeligt for at undgå funktionsfejl og skade på docking stationen, og for at sikre, at docking stationen vil blive en kilde til stor fornøjelse for dig i

1. Udsæt ikke docking stationen for direkte sollys, høj luftfugtighed, snavs, kraftige rystelser eller ekstreme temperaturer.

2. Anbring enheden på en solid og plan overflade.

3. Vær sikker på at der er tilstrækkelig ventilation omkring docking stationen. Anbring ikke enheden på en blød overflade, såsom et tæppe. Vær sikker på at der er tilstrækkelig afstand bag enheden.

4. Åbn ikke kabinettet. Det er kun tilladt kvalificerede teknikere at få adgang til de indre dele.

5. Sørg for at væske og fremmedlegemer ikke kan trænge ind i enheden.

6. Hvis der kræves service eller reparation, skal dette udføres af kvalificerede teknikere.

7. Træk stikket ud af stikkontakten i følgende tilfælde:

a. Netstikket eller netledningen er defekt.

b. Fremmedlegemer eller væske er trængt ind i docking stationen.

c. Enheden kan ikke betjenes korrekt.

d. Enheden er faldet ned, eller kabinettet er blevet beskadiget.

8. Opbevar denne brugermanual omhyggeligt for fremtidig reference.

9. Anvend en støveklud eller en fugtig, blød og fnugfri klud til at rengøre docking stationen.

10. Anvend ikke ætsende eller stærke rengøringsmidler. Sørg for at fugt ikke trænger ind i docking stationen under rengøring. Træk stikket ud af stikkontakten før rengøring.

## Ansvarsfraskrivelse

Trods omfattende bestræbelser kan vi ikke garantere, at de angivne tekniske data er korrekte, fuldstændige og opdaterede. Vi forbeholder os ret til at udføre tekniske ændringer uden varsel.

### Set forfra



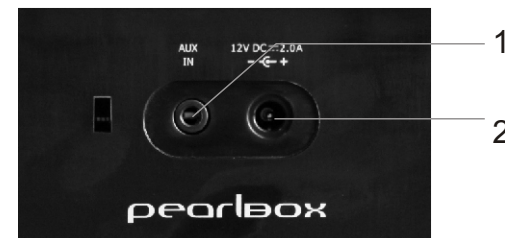
1. IR-sensor: Det infrarøde modtageøjne er placeret bag stoffet.

2. DOCK-tilslutning: Placer din iPhone/iPod her.

3. STRØMFORSYNING: Åbn låget for at strømforsyne enheden.

4. Styling: Alle styringer fortages via fjernbetjeningen eller direkte via iPhone/iPod.

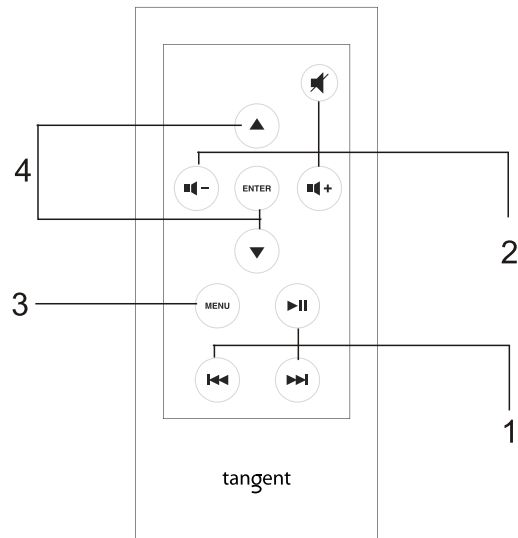
### Set bagfra



1. AUX in: Tilslut en hvilken som helst stereo- eller mono-lydkilde til denne stereoindgang.

2. STRØMFORSYNING: 12VDC  $\equiv$  2.0A brug denne indgang til at tilslutte enhedens DC-strømforsyning.

## Fjernbetjening



- 1.Spor: Skip/search baglæns, play/pause og skip/search fremad.
- 2.Lyd: Lydstyrke op, lydstyrke ned og slå lyden fra.
- 3.Menu: Til at styre iPhone/iPod.
- 4.Scroll / Enter

### Specifikationer

|               |   |
|---------------|---|
| Speaker:      | 3" dual voice coil woofer and 2pcs 1" dome tweeters           |
| Power Output: | 2x 8 Watt RMS@1% THD  |
| Connections:  | 3,5mm jack for stereo analog audio AUX input<br>12 V DC input |
| Power:        | DC 12V/2A   |
| Dimensions:   | 180 x 110 x 180mm (W x H x D)                                 |

All specifications are subject to change without notice.

# pearlbox

iPhone/iPod docking och AUX



## Innehåll

|                          |    |
|--------------------------|----|
| Innehåll.....            | 33 |
| SE - BRUKSANVISNING..... | 34 |
| Framsidesvy.....         | 35 |
| Baksidesvy.....          | 35 |
| Fjärrkontroll.....       | 36 |
| Specifikationer.....     | 36 |

## SE - BRUKSANVISNING

### Viktig information

Gratulerar till din nya dockningsstation.

Läs bruksanvisningen noga för att undvika uppkomsten av skador och fel på dockningsstationen och för att försäkra dig om att du får långvarig nytta och glädje av den.

1. Utsätt inte dockningsstationen för direkt solljus, hög luftfuktighet, smuts, starka vibrationer eller extrema temperaturer.

2. Placera enheten på ett stadigt och plant underlag.

3. Se till att det finns tillräcklig ventilation runt radion. Undvik att ställa den på ett mjukt underlag som t.ex. en matta. Se till att det finns tillräckligt stort utrymme bakom enheten.

4. Öppna inte höljet. De inre delarna får bara hanteras av en kvalificerad servicetekniker.

5. Se till att vätskor och främmande material inte kan tränga in i enheten.

6. Om service eller reparation behövs måste denna utföras av en kvalificerad servicetekniker.

7. Dra ur kontakten i följande fall:

- Kontakten eller sladden är trasig.
- Främmande material eller vätska har kommit in i enheten.
- Enheten fungerar inte som den ska.
- Enheten har ramlat ner eller höljet skadats.

8. Spara bruksanvisningen för framtida bruk.

9. Använd en dammtrasa eller en lätt fuktad, mjuk och slät trasa för att göra ren radion.

10. Använd inte frätande eller starka rengöringsmedel. Se till att ingen fukt kommer in i radion i samband med rengöring. Dra ur kontakten före rengöring.

11. Kontrollera att den spänning som finns angiven på nätadaptorn är samma som spänningen i det eluttag enheten är ansluten till.

12. Dra ur kontakten om enheten inte ska användas på länge.

## Ansvarsfriskrivning

Trots att vi anstränger oss att göra vårt bästa kan vi inte garantera att de lämnade tekniska specifikationerna är riktiga, fullständiga och uppdaterade. Vi förbehåller oss rätten att göra tekniska förändringar utan föregående meddelande.

### Framsidesvy



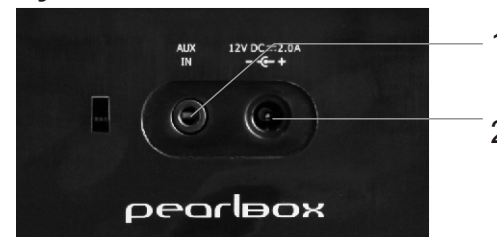
1. IR-sensor: Den infraröda mottagaren finns bakom tyget.

2. Dock-anslutning: Placera din iPhone/iPod här.

3. STRÖM: Öppna locket för att slå på enheten.

4. Kontroll: All kontroll sker med fjärrkontrollen eller direkt från iPhone/iPod.

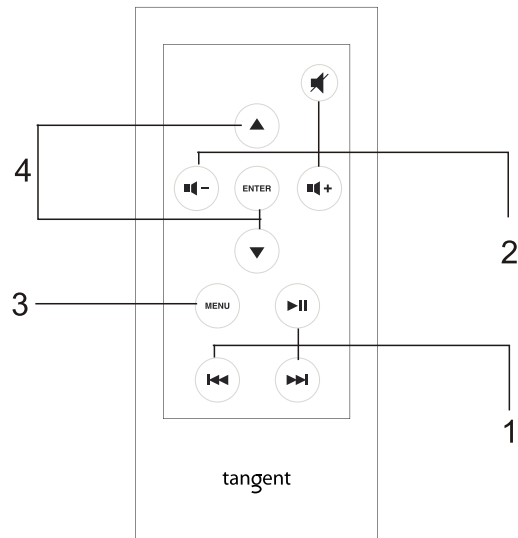
### Baksidesvy



1. AUX-ingång: Anslut valfri stereo- eller monoljudkälla till denna stereoingång.

2. NÄTANSLUTNING: 12VDC 2.0A anslut enhetens strömförsörjning till denna ingång.

## Fjärrkontroll



1. Spår: Skip/search bakåt, play/pause och skip/search framåt.
2. Ljud: Höj volym, sänk volym och tyst.
3. Menu: För att navigera din iPhone/iPod.
4. Scroll / Enter

## Specifikationer

|               |   |
|---------------|---|
| Speaker:      | 3" dual voice coil woofer and 2pcs 1" dome tweeters           |
| Power Output: | 2x 8 Watt RMS@1% THD  |
| Connections:  | 3,5mm jack for stereo analog audio AUX input<br>12 V DC input |
| Power:        | DC 12V/2A   |
| Dimensions:   | 180 x 110 x 180mm (W x H x D)                                 |

All specifications are subject to change without notice.

# pearlbox

iPhone/iPod docking ja AUX



## Sisällysluettelo

|                       |    |
|-----------------------|----|
| Sisällysluettelo..... | 39 |
| FI-KÄYTTÖOPAS.....    | 40 |
| Etunäkymä.....        | 41 |
| Takanäkymä.....       | 41 |
| Kauko-ohjain.....     | 42 |
| Tekniset tiedot.....  | 42 |

## FI - KÄYTTÖOPAS

### Tärkeää tietoa

Onnittelut uudesta telakointiasemastasi.

Lue tämä käyttöohjekirja huolellisesti, jotta vältät häiriöt sekä telakointiaseman vahingoittumisen ja varmistat, että telakointiasema palvelee sinua pitkään.

1. Älä altista telakointiasemaa suoralle auringonvalolle, korkealle kosteudelle, lialle, tärinälle tai äärimmäisille lämpötiloille.

2. Aseta laite kiinteälle, tasaiselle alustalle.

3. Varmista, että radion ympärillä on riittävä ilmanvaihto. Älä aseta laitetta pehmeälle pinnalle, kuten matolle. Varmista, että laitteen takana on riittävästi tilaa.

4. Älä avaa koteloä. Vain pätevät asentajat saavat käsitellä laitteen sisäosia.

5. Varmista, että laitteeseen ei pääse nestettä tai vieraita aineita.

6. Jos huoltoa tai korjausta tarvitaan, se tulee jättää pätevien asentajien tehtäväksi.

7. Irrota laite sähköverkosta seuraavissa tapauksissa:

a. Virtapistoke tai virtakaapeli on viollinen.

b. Radioon on päässyt vieraita aineita tai nestettä.

c. Laitetta ei voida käyttää oikein.

d. Laite on pudonnut tai sen kotelo on vioittunut.

8. Säilytä tämä käyttöohje huolellisesti tulevaa käyttöä varten.

9. Käytä radion puhdistukseen pölyhuiskaa tai hieman kosteaa, pehmeää ja nukkaamatonta rättiä.

10. Älä käytä syövyttäviä tai voimakkaita puhdistusaineita. Varmista, ettei radioon pääse kosteutta puhdistuksen aikana. Irrota laite sähköverkosta ennen puhdistusta.

11. Tarkista, että verkkosovittimessa ilmoitettu verkkojännite vastaa jännitettä, johon laite kytketään.

12. Jos laitetta ei ole tarkoitus käyttää pitkään aikaan, irrota se sähköverkosta.

### Vastuuvapautus

Olemme kaikin tavoin pyrkineet siihen, että ohjekirjan tekniset tiedot olisivat oikeita, täydellisiä ja päivitettyjä, mutta emme voi antaa tästä mitään takuuta. Varaamme oikeuden tehdä teknisiä muutoksia ilman eri ilmoitusta.

## Etunäkymä



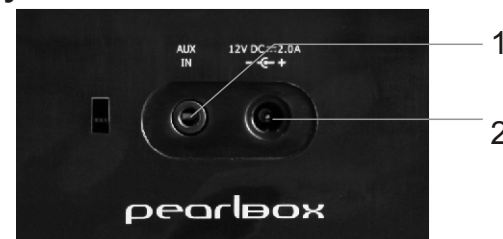
1. IR-tunnistin: Infrapunavastaanottimen linssi on kankaan takana.

2. Dock-liitäntä: Aseta iPhone/iPod tähän.

3. VIRTA: Kytke laitteen virta avaamalla kansi.

4. Hallinta: Ohjaus tehdään kaukosäätimellä tai suoraan iPhone/iPod-laitteesta.

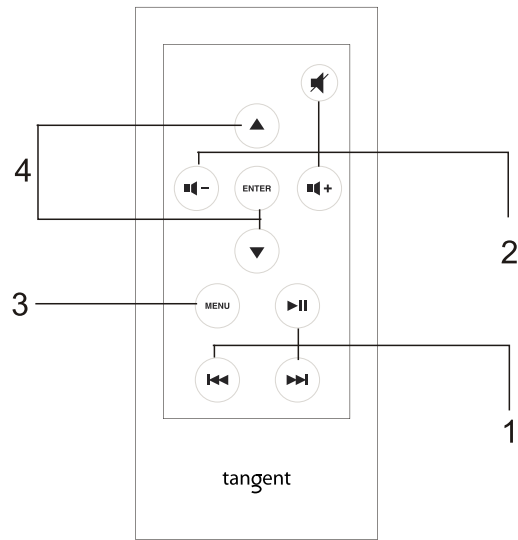
## Takanäkymä



1. AUX-tulo: Kytke tähän stereotuloon mikä tahansa stereo- tai monoäänilähde.

2. VIRRANSYÖTTÖ: 12VDC 2.0A kytke laitteen tasavirtasyöttö tähän tuloon.

## Kauko-ohjain



- 1.Raita: Skip/search taaksepäin, play/pause ja skip/search eteenpäin.
- 2.Ääni: Äänenvoimakkuus ylös, äänenvoimakkuus alas ja mykistys.
- 3.Menu: Selaa iPhone/iPod-laitetta.
- 4.Scroll / Enter

### Tekniset tiedot

|               |   |
|---------------|---|
| Speaker:      | 3" dual voice coil woofer and 2pcs 1" dome tweeters           |
| Power Output: | 2x 8 Watt RMS@1% THD  |
| Connections:  | 3,5mm jack for stereo analog audio AUX input<br>12 V DC input |
| Power:        | DC 12V/2A   |
| Dimensions:   | 180 x 110 x 180mm (W x H x D)                                 |

All specifications are subject to change without notice.

# pearlbox

iPhone/iPod docking e AUX



## Indice

|                          |    |
|--------------------------|----|
| Indice.....              | 45 |
| IT – MANUALE UTENTE..... | 46 |
| Vista frontale.....      | 47 |
| Vista posteriore.....    | 47 |
| Telecomando.....         | 48 |
| Specifiche.....          | 48 |

## IT – MANUALE UTENTE

### Informazioni importanti

Congratulazioni per l'acquisto della vostra nuova docking station. Leggere attentamente questo manuale onde evitare il malfunzionamento e il danneggiamento della docking station e per assicurarsi che sia una fonte di divertimento per un lungo periodo di tempo.

1. Non esporre la docking station alla luce diretta del sole, a elevata umidità, sporcizia, pesanti vibrazioni o temperature estreme.
2. Collocare l'unità su una superficie solida e in piano.
3. Assicurarsi che vi sia sufficiente ventilazione attorno alla radio. Non collocare l'unità su superfici soffici come un tappeto. Assicurarsi che vi sia abbastanza spazio rispetto alla parte posteriore dell'unità.
4. Non aprire gli scomparti. Solo tecnici qualificati possono accedere alle parti interne.
5. Assicurarsi che nessun liquido o altra sostanza estranea penetrino nell'unità.
6. Se vengono richieste operazioni di servizio e manutenzione, queste devono essere eseguite da personale qualificato.
7. Scollegare l'unità dall'alimentazione nei seguenti casi:
  - a. Spina o cavo di collegamento difettosi.
  - b. Sostanze estranee nella radio.
  - c. Errato funzionamento dell'unità.
  - d. L'unità è caduta o lo scomparto è stato danneggiato.
8. Conservare con cura il presente manuale per futuri riferimenti.
9. Utilizzare un raccogli-polvere o un panno morbido e umido, senza fili per pulire la radio.
10. Non utilizzare agenti detergenti forti o corrosivi. Assicurarsi che, durante la pulizia, l'umidità non penetri nella radio. Scollegare l'unità prima della pulizia.
11. Controllare che il voltaggio indicato sull'adattatore CA corrisponda al voltaggio della presa di collegamento dell'unità.
12. Scollegare l'unità dall'alimentazione se si pianifica di non utilizzarla per molto tempo.

### Limitazione di responsabilità

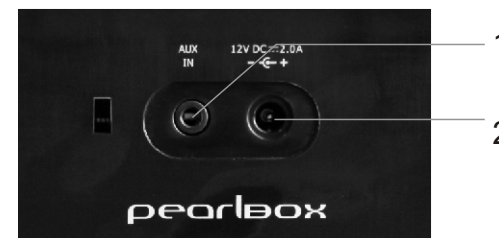
Malgrado gli sforzi non è possibile garantire l'assenza totale di errori, la completezza e l'aggiornamento dei dati tecnici. La ditta produttrice si riserva il diritto di apportare modifiche senza preavviso.

#### Vista frontale



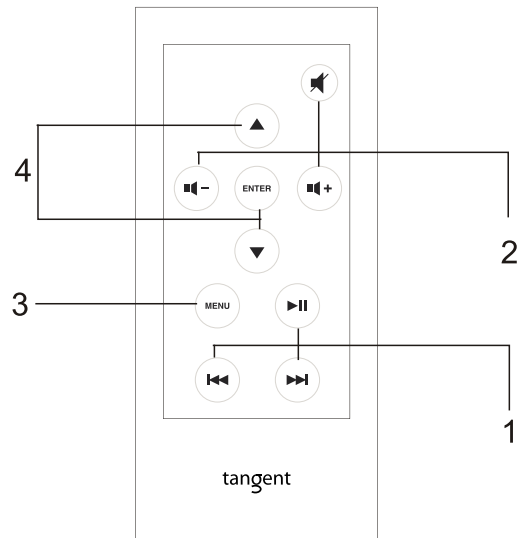
1. Sensore IR L'occhio ricevitore a infrarossi si trova dietro il tessuto.
2. Connessione Dock: Collocare l'iPhone/iPod qui.
3. ALIMENTAZIONE: Aprire lo sportellino per alimentare l'unità.
4. Controllo: Tutti i controlli vengono attivati in remoto o direttamente via iPhone/iPod.

#### Vista posteriore



1. AUX in: Collegare qualsiasi fonte audio stereo o mono a questo input stereo.
2. ALIMENTAZIONE: 12VDC  $\equiv$  2.0A utilizzare questo input per collegare l'alimentazione CA dell'unità.

## Telecomando



1. Traccia: Skip/search indietro, play/pause e skip/search avanti.
2. Audio: Voume su, volume giù e Muto.
3. Menu: Per navigare con l'iPhone/iPod.
4. Scroll / Enter

## Specifiche

|               |   |
|---------------|---|
| Speaker:      | 3" dual voice coil woofer and 2pcs 1" dome tweeters           |
| Power Output: | 2x 8 Watt RMS@1% THD  |
| Connections:  | 3,5mm jack for stereo analog audio AUX input<br>12 V DC input |
| Power:        | DC 12V/2A   |
| Dimensions:   | 180 x 110 x 180mm (W x H x D)                                 |

All specifications are subject to change without notice.

# pearlbox

iPhone/iPod docking y AUX



## Contenido

|                              |    |
|------------------------------|----|
| Contenido.....               | 51 |
| ES – MANUAL DEL USUARIO..... | 52 |
| Vista frontal.....           | 53 |
| Vista trasera.....           | 53 |
| Mando a distancia.....       | 54 |
| Especificaciones.....        | 54 |

## ES – MANUAL DEL USUARIO

### Información importante

Felicidades por la adquisición de su nueva estación de conexión.

Lea atentamente este manual para evitar un funcionamiento defectuoso y daños a la estación de conexión así como para asegurar que la estación de conexión sea fuente de gran satisfacción durante mucho tiempo.

- 1.No exponga la estación de conexión a la luz solar directa, altos niveles de humedad, suciedad, fuertes vibraciones ni a temperaturas extremas.
- 2.Coloque la unidad en una superficie plana y sólida.
- 3.Asegúrese de que haya suficiente ventilación alrededor de la radio. No coloque la unidad en superficies blandas, como por ejemplo una moqueta. Asegúrese de que haya suficiente espacio libre detrás de la unidad.
- 4.No abra la carcasa. Solo los técnicos cualificados están autorizados a acceder a las piezas internas.
- 5.Asegúrese de que no entre líquido ni sustancias foráneas en la unidad.
- 6.En caso de necesitar servicio o reparación, éstos deberán ser realizados por técnicos cualificados.
- 7.Desenchufe la unidad en las siguientes situaciones:
  - a.El enchufe de la alimentación o el cable están dañados.
  - b.Substancias foráneas o líquidos han penetrado en la radio.
  - c.La unidad no funciona correctamente.
  - d.La unidad se ha caído o la carcasa está dañada.
- 8.Guarde este manual de instrucciones cuidadosamente para futuras consultas.
- 9.Para limpiar la radio, utilice un trapo o un paño sin pelusa, suave y ligeramente humedecido.
- 10.No utilice agentes de limpieza corrosivos o fuertes. Asegúrese de que la humedad no penetre en la radio durante la limpieza. Desenchufe la unidad antes de limpiarla.
- 11.Compruebe que el voltaje indicado en el adaptador de CA se corresponda con el voltaje de la toma a la cual la unidad está conectada.
- 12.Si no va a utilizar la unidad durante largos períodos de tiempo, desenchúfela.

### Renuncia

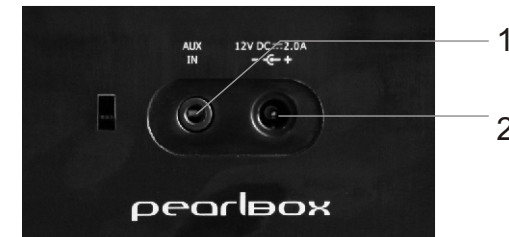
A pesar de que se han realizado todos los esfuerzos posibles, no garantizamos que los datos técnicos indicados sean correctos, completos ni actualizados. Nos reservamos el derecho a realizar cualquier cambio técnico sin previo aviso.

### Vista frontal



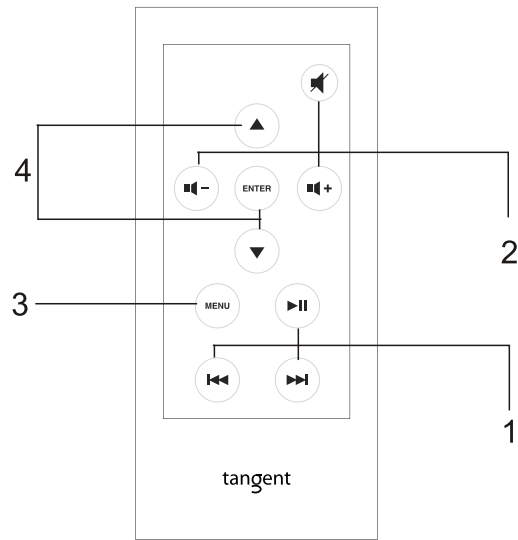
- 1.Sensor IR: El receptor de infrarrojos se encuentra detrás de la tela.
- 2.Dock de conexión: Coloque aquí su iPhone/iPod.
- 3.ALIMENTACIÓN: Abra la tapa para encender la unidad.
- 4.Control: Todos los controles se realizan a través del mando a distancia o directamente a través del iPhone/iPod.

### Vista trasera



- 1.Entrada AUX: Conecte cualquier fuente de audio estéreo o mono a esta entrada estéreo.
- 2.FUENTE DE ALIMENTACIÓN: 12VDC 2.0A utilice esta entrada para conectar la fuente de alimentación de CC de la unidad.

## Mando a distancia



- 1.Pista: Skip/search hacia atrás, play/pause y skip/search hacia adelante.
- 2.Audio: Subir el volumen, bajar el volumen y Modo silencioso.
- 3.Menu: Para navegar por el iPhone/iPod.
4. Scroll / Enter

## Especificaciones

|               |   |
|---------------|---|
| Speaker:      | 3" dual voice coil woofer and 2pcs 1" dome tweeters           |
| Power Output: | 2x 8 Watt RMS@1% THD  |
| Connections:  | 3,5mm jack for stereo analog audio AUX input<br>12 V DC input |
| Power:        | DC 12V/2A   |
| Dimensions:   | 180 x 110 x 180mm (W x H x D)                                 |

All specifications are subject to change without notice.

# pearlbox

iPhone/iPod docking e AUX



## Índice

|                               |    |
|-------------------------------|----|
| Índice.....                   | 57 |
| PT- MANUAL DO UTILIZADOR..... | 58 |
| Vista Frontal.....            | 58 |
| Vista Traseira.....           | 59 |
| Controlo remoto.....          | 59 |
| Especificações.....           | 60 |

## PT- MANUAL DO UTILIZADOR

### Informação importante

Parabéns pela compra da sua nova base.

Leia este manual cuidadosamente, para evitar danos e avarias à base e garantir que o aparelho será uma fonte de excelente prazer para si durante muito tempo.

1. Não exponha a base ao sol directo, a humidade elevada, a lixo, vibração excessiva ou temperaturas extremas.
2. Coloque o aparelho numa superfície sólida e plana.
3. Certifique-se que existe ventilação suficiente em redor do rádio. Não coloque o aparelho numa superfície suave, como um tapete. Certifique-se que existe espaço suficiente por trás do aparelho.
4. Não abra a estrutura do aparelho. Apenas os técnicos qualificados podem aceder às peças internas.
5. Certifique-se que não entram no aparelho líquidos e materiais estranhos.
6. Se for necessário reparar, este trabalho deve ser executado por técnicos qualificados.
7. Desligue o aparelho nos seguintes casos:
  - a. A ficha eléctrica ou o cabo estão avariados.
  - b. Entrou materiais estranhos ou líquidos dentro do rádio.
  - c. O aparelho não funciona como normalmente.
  - d. O aparelho caiu ou a estrutura está danificada.
8. Guarde este manual de instruções com cuidado para futuras consultas.
9. Utilize um espanador ou um pano ligeiramente humedecido e sem pelos para limpar o rádio.
10. Não use agentes de limpeza corrosivos ou demasiado fortes. Certifique-se que não entra humidade no rádio durante a limpeza. Desligue o aparelho antes de limpar.
11. Verifique se a tensão da corrente eléctrica indicada no adaptador AC corresponde à tensão eléctrica a que o aparelho está ligado.
12. Desligue o aparelho no caso de não utilizar durante um longo período.

## Renúncia de responsabilidade

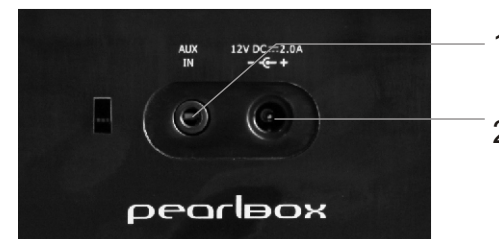
Apesar dos extensos esforços, não podemos garantir que os dados técnicos indicados estão correctos, completos e actualizados. Reservamo-nos ao direito de realizar alterações técnicas sem aviso prévio.

### Vista Frontal



1. Sensor IR: O sensor infravermelhos situa-se por trás do tecido.
2. Ligação Dock: Coloque o seu iPhone/iPod aqui.
3. INTERRUPTOR: Abra a tampa para ligar o aparelho.
4. Controlo: Todos os controlos são através de controlo remoto ou directamente no iPhone/iPod.

### Vista Traseira



1. Entrada AUX: Ligue qualquer fonte de áudio estéreo ou mono a esta entrada estéreo.
2. FONTE DE ALIMENTAÇÃO: 12VDC  $\approx$ 2.0A utilize esta entrada para ligar o cabo de alimentação DC do aparelho.